

VII edición  
**Premios  
Fundación BBVA  
Fronteras  
del Conocimiento**

7th edition  
**BBVA Foundation  
Frontiers  
of Knowledge  
Awards**

Fundación **BBVA**

Con la colaboración del  
With the collaboration of



VII edición

**Premios Fundación BBVA Fronteras del Conocimiento**

**BBVA Foundation Frontiers of Knowledge Awards**

7th edition

---

Categoría / Category

**Tecnologías de la Información y la Comunicación**  
**Information and Communication Technologies**

---

Fundación **BBVA**

Con la colaboración del  
With the collaboration of

 **CSIC**  
CONSEJO SUPERIOR DE INVESTIGACIONES CIENTÍFICAS

## Prof. Leonard Kleinrock

---



Distinguished Professor of Computer Science  
Universidad de California en Los Ángeles (UCLA)  
Estados Unidos

---

VII edición

**Premios Fundación BBVA Fronteras del Conocimiento**

**BBVA Foundation Frontiers of Knowledge Awards**

7th edition

Categoría / Category

**Tecnologías de la Información y la Comunicación**

**Information and Communication Technologies**

Nominador



**Gonzalo León**

Director

Centro de Apoyo a la Innovación Tecnológica

Universidad Politécnica de Madrid

España

- Leonard Kleinrock nació el 13 de junio de 1934 en Nueva York.
- Se graduó en la Bronx High School of Science, un instituto público donde han estudiado premios Nobel de física como Leon Cooper o Steven Weinberg; y Robert J. Lefkowitz, premio Fundación BBVA Fronteras del Conocimiento en Biomedicina 2009 y Premio Nobel de Química 2012.
- En 1957 se diplomó en Ingeniería Eléctrica en el City College de Nueva York.
- En 1963 se doctoró en el Instituto Tecnológico de Massachusetts (MIT).
- Esta tesis doctoral -'Redes de comunicación', defendida en 1963 y publicada en 1964- constituyó su primera aportación seminal: desarrolló la teoría de colas, fundamento matemático de la conmutación de paquetes, la tecnología sobre la que se sustenta internet y que hoy en día tiene aplicaciones en multitud de campos, como el control de tráfico y la logística.



VII edición

**Premios Fundación BBVA Fronteras del Conocimiento**

**BBVA Foundation Frontiers of Knowledge Awards**

7th edition

- En 1963 se incorporó a la Universidad de California en Los Ángeles (UCLA), donde es catedrático desde entonces.
- Su laboratorio fue el primer nodo elegido para formar parte de ARPAnet y el 29 de octubre de 1969 envió el primer mensaje remoto de ordenador a ordenador, desde UCLA a Stanford. Se había colocado la primera piedra de Internet.

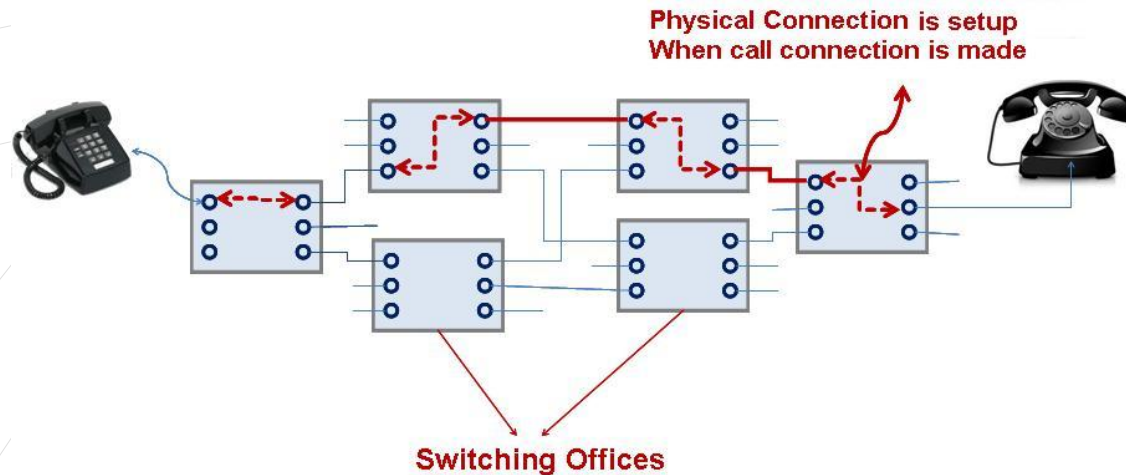
Categoría / Category  
Tecnologías de la Información y la Comunicación  
Information and Communication Technologies



- Autor de 18 patentes, ha publicado más de 250 artículos y seis libros sobre una amplia gama de temas, incluyendo las redes de conmutación de paquetes, redes de radio por paquetes, redes de área local, redes de banda ancha, informática nómada y redes peer-to-peer.
- Miembro de la Academia Nacional de Ingeniería, de la Academia Americana de Artes y Ciencias, y miembro fundador del Consejo de Ciencias de la Computación y las Telecomunicaciones del National Research Council, que elaboró un documento estratégico fundamental para la política tecnológica titulado 'Towards a National Research Network'.
- Entre sus muchos reconocimientos figura la Medalla Nacional de la Ciencia, el más alto honor por sus logros en la ciencia otorgado por el Presidente de los Estados Unidos.

## Conmutación de circuitos

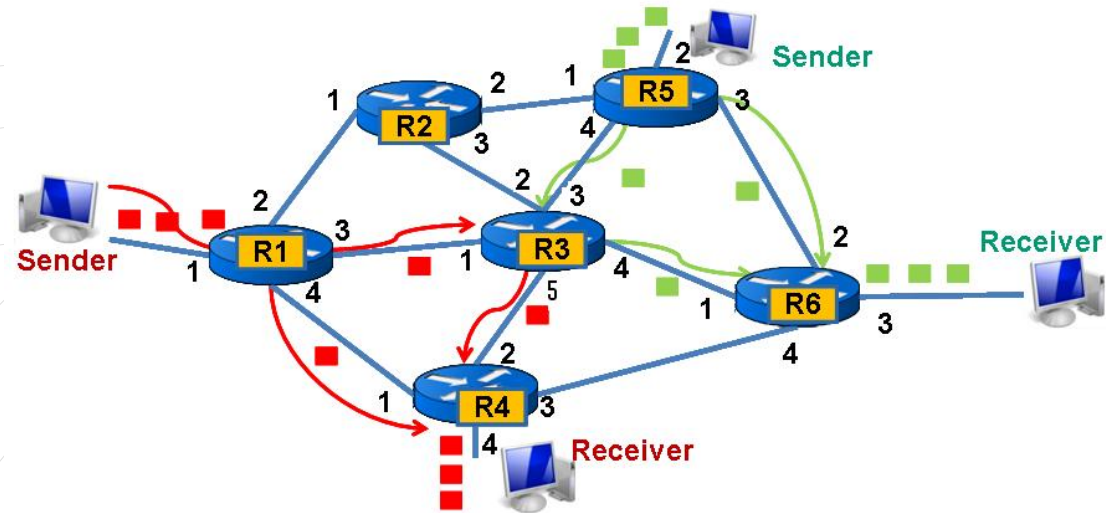
- Usa un camino dedicado entre origen y destino. Requiere tiempo de establecimiento de conexión.
- Es ineficiente ya que el canal de comunicación está ocupado durante todo el tiempo de conexión, aunque no se esté usando de hecho.





## Conmutación de paquetes

- El mensaje se trocea en paquetes independientes que se envían de emisor a destinatario no necesariamente por el mismo camino.
- El diseño y gestión eficaz de estos encaminamientos se basa en las teorías desarrolladas por Kleinrock.
- Los recursos se utilizan eficientemente, ya que, el canal solo se ocupa cuando hay tráfico de información.



- Internet no sería posible sin esta conmutación de paquetes basada en la teoría de Kleinrock.

VII edición  
**Premios  
Fundación BBVA  
Fronteras  
del Conocimiento**

7th edition  
**BBVA Foundation  
Frontiers  
of Knowledge  
Awards**

Fundación **BBVA**

Con la colaboración del  
With the collaboration of

